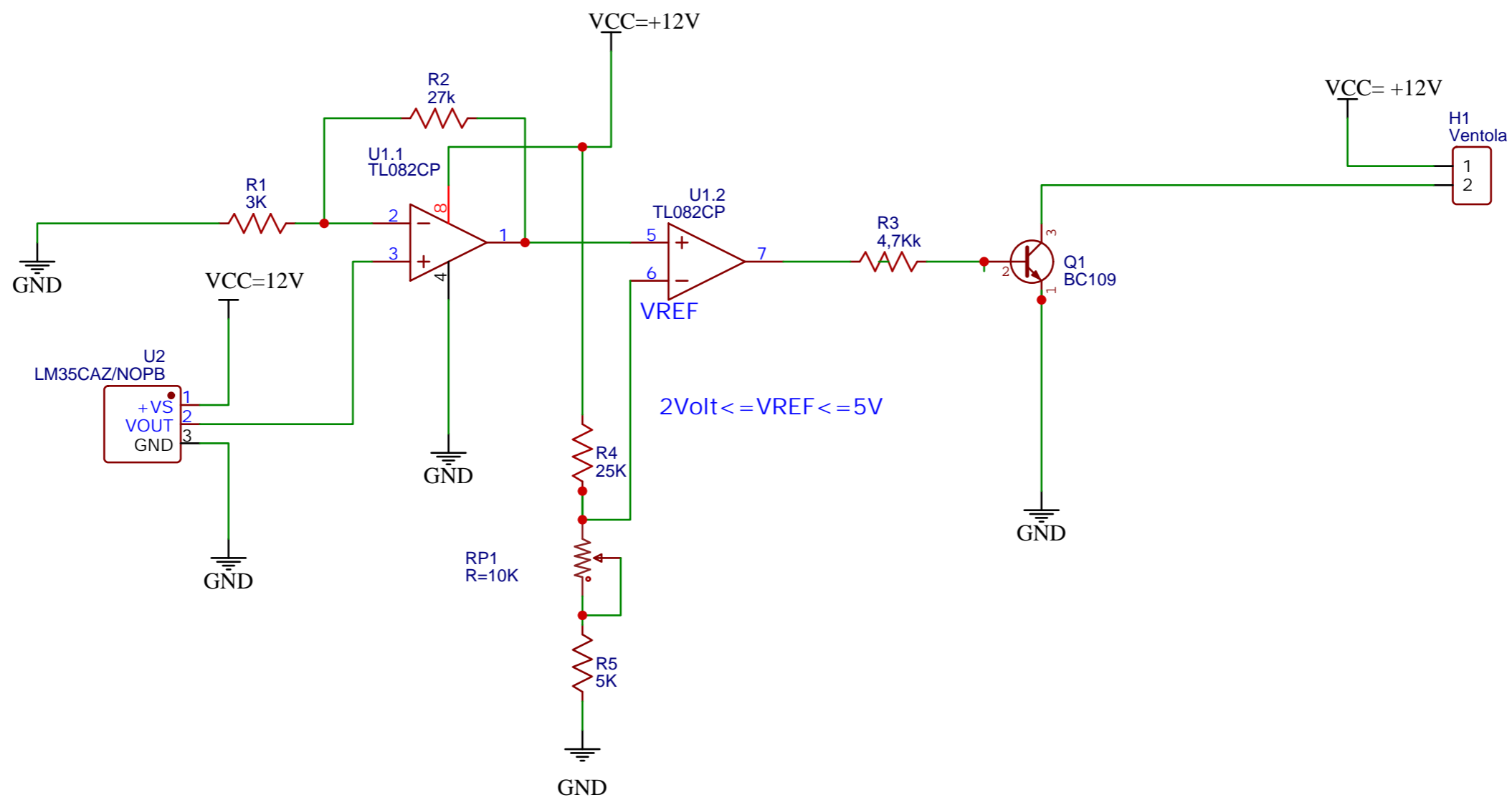


Termostato per temperatura tra 20-50 gradi

Amplificazione  $A=1+R2/R2$



TITLE: <a href="http://elettronica.doc.altervista.org">http://elettronica.doc.altervista.org</a>		REV: 1.0
Company:		Sheet: 1/1
Date: 2022-04-07	Drawn By: Malizia Maria Rosa	